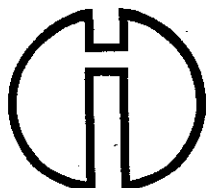
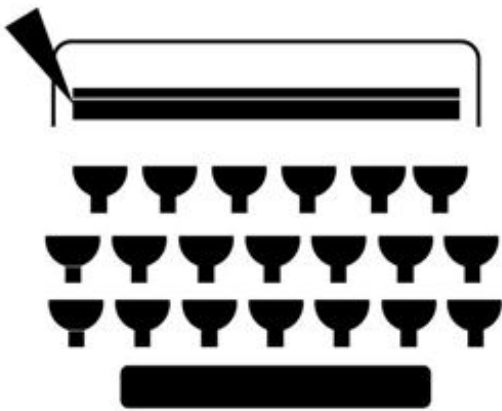
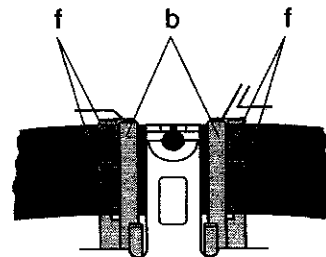
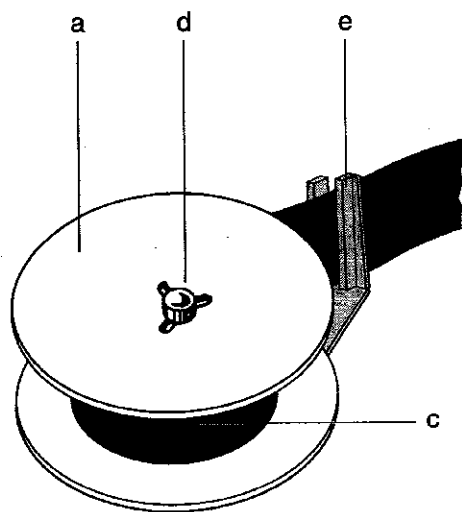
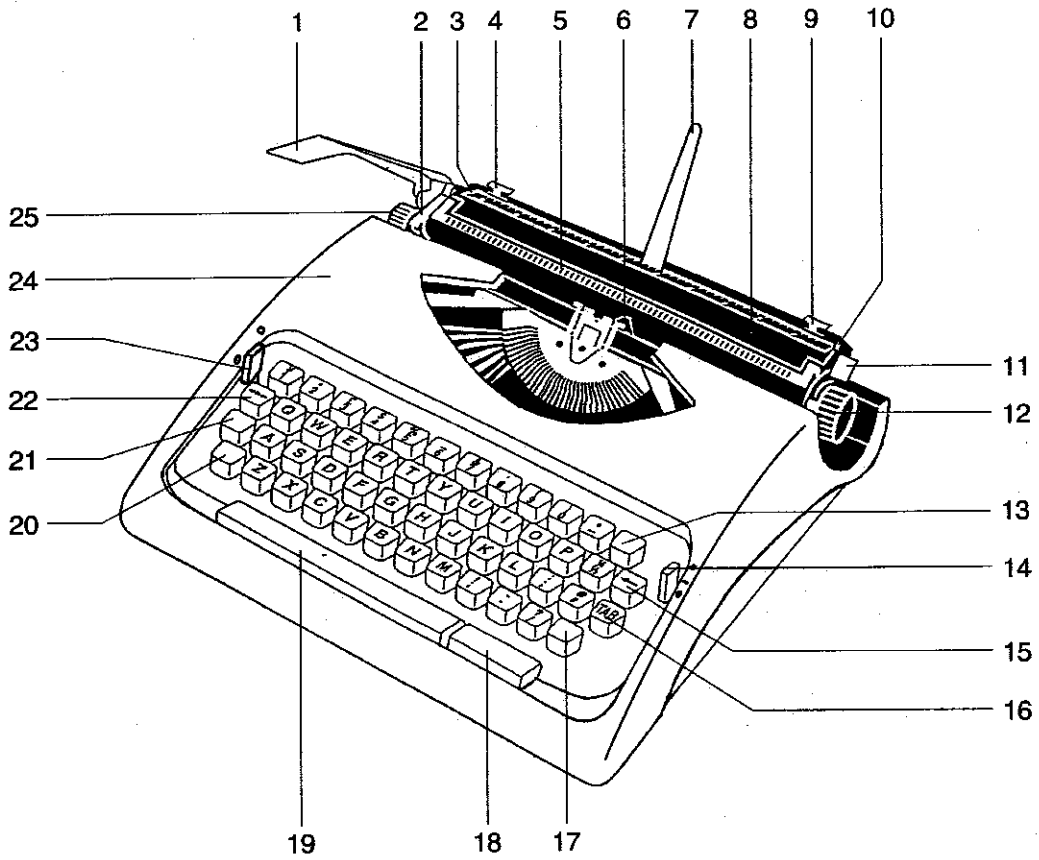
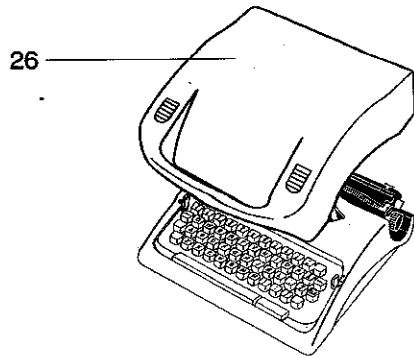


OLYMPIA 

Traveller C

Bedienungsanleitung
Operating instructions
Mode d'emploi
Instrucciones de manejo
Livro de instruções
Libretto d'istruzione
Gebruiksaanwijzing
Návod k obsluze
Uputstvo za upotrebu
Instrukcja obsługi
Használati utasítás





Használati utasítás

1. Sorváltó
2. Sortávolság állító, hengerlazító és kocsiszabályzó
3. Margóállító skála
4. Bal oldali margó beállító
5. Papírszorító
6. Vezető és laptartó
7. Papírtámasz
9. Jobb oldali margó beállító
10. Papírlazító
11. Kocsilazító
12. Jobb oldali hengerforgató gomb
13. Vesszőbillentyű
14. Színes zóna állító
15. Visszalépés billentyű
16. Tabulátor billentyű
17. Jobb oldali váltó
18. Tartós funkciók-üreslépés billentyű
19. Üreslépés billentyű
20. Bal oldali váltó
21. Váltó átkapcsoló
22. Margó oldás és betűkar oldás
23. Leütés szabályozó
24. Előlap fedő
25. Bal oldali hengerforgató gomb
26. Műanyag fedő

Üzembehelyezés

A fedőzárát nyomva a fedőt vegye le. (26)
Az íróhengerezabályozót(2) húzza előre.
Előlap fedőt (24) előre húzva vegye le.
A SZÁLLÍTÁSRŐZÍTŐKET VEGYE KI!
Az előlap fedő visszahelyezésénél ügyeljen arra, hogy a tartó stift a helyére kerüljön.
Ajánlatos az írógépet egy filc vagy gumilapra helyezni.
Most írógépe íráshoz készen áll.

Szalag behelyezése

Kékszínű szalagnál a (14) színzóna beállítóval tud a különböző színekre váltani. Sima körre kapcsolva a felső szint, csíkozott körre kapcsolva az alsó szint.
A vonalkára való állítás arra szolgál, hogy matricákat tudjon írni. Egyszínű szalag használata esetén azt elhasználdás után megfordítva betéve az alsó rész is használható lesz.
szalagváltás (oda-vissza irányú) automatikus.

Papír befűzés

Állítsa fel a papírtámaszt (7). A papírt a henger és a margóbeállító skála (3) közé helyezze be, a papírszorítót emelje fel s a hengerforgató gomb forgatásával húzza be azt.
Több példány egyszerre történő behúzásakor a papírlazítót (10) nyomja hátra.

Margó beállítása

Sor elejét és végét a két margóbeállító (4 vagy 9) eltolásával (eltolás közben lefelé kell nyomni) végezheti el.

Sortávolság beállítása (2)

hátsó vonás = 1 soros
középső vonás = 1,5 soros
első vonás = 2 soros

Nagybetűk, különleges jelek

A váltáshoz vagy a 17. vagy a 20. jelű nagyváltót használhatja. A váltókapcsoló (21) tartós nagybetű vagy különleges jel írását eredményez. Oldása a 17. vagy a 20. lenyomásával történik.

Üreslépés

Lenyomására egy billentyűnyi üres lépés történik.

Féllépés gomb

Nyomva tartott üreslépés billentyű (19) + jel billentyű egy fél üres lépést eredményez jobb oldali irányba.

Margó oldás

A sorvégjelző csilingelés után még 6 jel leütése lehetséges. Ha mégis azon túl kell írni a margóoldó billentyűt (22) nyomja meg.

Betűemelés oldás

A margó oldó (22) egyben oldó is.
Az összeakadt betűkarok e billentyű megnyomására a normál helyzetbe állnak vissza.

Hátralépés billentyű(15)

E gomb megnyomására a kocsit 1 betűnyit visszafelé halad.

Hengerlazító

A sortávolság beállító (2) egyben hengerlazító is.
Ha teljesen előre, a nullára állítja így a sortávolságtól függetlenül bármilyen magasságban tud írni vagy bármely előzőleg leírt helyre vissza tud állni.

Kocsi oldás

A jobb oldali hengerforgató gombot (12) nyomja le és a kocsit oldó (11) húzza előre. Így a kocsit mindkét irányban szabadon fut.

Vonalazás

A ceruza hegyét a sorvezető és papírvezető (6) nyílásába helyezze be.
A kocsit oldalirányú mozgathatásakor a kocsilazító (2) benyomásával ugyanez függőleges irányban is lehetséges.

Leütés szabályozás (23)

Egyéni ízlés szerint állítható.
Erős leütés - nagy körre való állítással.
Gyenge leütés - kis körre való állítással.

Javítás

A kereskedelemben szokásos eszközökkel lehetséges. (pl.: radex)

Tabulátor

Táblázatok írásához segítség a minden 10. helyen beállítható tabulátor.
A papírszorító (5) skáláján e helyek leolvashatóak. (10,20,30, stb.)
A tabulátor billentyű (16) lenyomásával az egyes tabulátorhelyek beállításra kerülhetnek.

Üresléptetések

A tartós funkció-üresléptetés (18) billentyű nyomva tartásával a kocsit kívánt helyre történő eljutása érhető el.

Szalagsere

Vegye le az előlap fedőt (24) így a szalagmechanika szabaddá válik. A szalagot (a) tekerje fel, az üres tekercset vegye ki, a szalag végét szabadítsa ki a kis ékből.

Vegye ki a villából (b).

Az új szalag szabad végét az üres tekercs kis ékébe akassza bele s tekercesse azt az ékkel ellentétes irányba. Helyezze a helyére az üres orsót s a szalagot fűzze be a szalagvezetőbe, az átkapcsoló rögzítő (21) nyomva tartásával.
Színes szalag használatánál ügyeljen arra, hogy a piros zóna alulra kerüljön.

Szállításvédelem

Szállítás esetére: az íróművet mozgassa el balra, az írómű biztosítót (rögzítőt) (2) nyomja hátra, s az íróművet most tolja el egészen ütközésig jobbra. Írás előtt oldja a rögzítőt.

Szerviz, ápolás

Az írókarok fejét rendszeres időközönként egy szakszerű tisztítószerezellel tisztítsa ki. Zavar esetén vagy ha írógépe karbantartást igényel, forduljon a legközelebbi szervizhez.